

Инструкция по эксплуатации

вер. 3 / 2019-01-04



EAC

Установка для слива и откачки масла с подкатной ванной UZM 8032



СОДЕРЖАНИЕ

Введение	3
Транспортировка, распаковка и хранение	3
Транспортировка	3
Распаковка и хранение	4
Комплектация	4
Описание установки.....	4
Технические данные.....	5
Таблица основных технических характеристик.....	5
Общие размеры установки	5
Общие правила техники безопасности.....	6
Инструкции по сборке	7
Эксплуатация	8
Вакуумирование	8
Откачка масла через щуп.....	8
Сбор масла через подкатную ванну	9
Опорожнение маслосборного резервуара	9
Осмотр, техническое обслуживание и очистка.....	10
Условия гарантии	11

Установка для слива и откачки масла с подкатной ванной UZM 8032



ХРАНИТЕ НАСТОЯЩЕЕ РУКОВОДСТВО

В настоящем руководстве вы найдете меры предосторожности и правила техники безопасности, инструкции по сборке, эксплуатации и техническому обслуживанию. Храните руководство в доступном и безопасном месте для будущего использования.

ВНИМАНИЕ!

ВНИМАТЕЛЬНО ПРОЧТИТЕ И ПОЙМИТЕ ВСЕ ИНСТРУКЦИИ. Невыполнение перечисленных далее инструкций может привести к возгоранию и/или получению серьезных травм.

СОХРАНИТЕ ДАННОЕ РУКОВОДСТВО

Введение

Благодарим вас за то, что приобрели установку для слива и откачки масла с подкатной ванной Trommelberg UZM 8032.

Установка Trommelberg UZM 8032 предназначена для откачки и временного хранения моторного масла. Строго запрещена откачка тормозной жидкости, бензина, дизельного топлива, очищающей жидкости и какого-либо другого растворителя, который содержит метанол, кетоны и воспламеняющиеся и агрессивные жидкости, и т.д.

Транспортировка, распаковка и хранение

Транспортировка

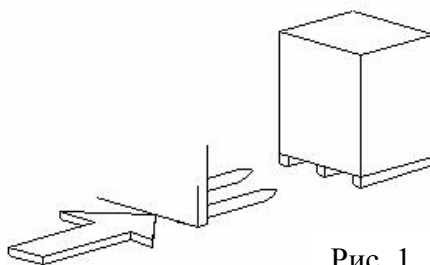


Рис. 1

При распаковке оборудования проверьте комплектность. При необходимости транспортировки смотрите рис. 1. После распаковки проверьте наличие инструкции по эксплуатации, комплектность материалов и отсутствие видимых повреждений. Если какие-либо детали отсутствуют или повреждены, пожалуйста, обратитесь к местному дистрибьютору как можно скорее. Снимите упаковку и утилизируйте ее согласно местным

Установка для слива и откачки масла с подкатной ванной UZM 8032



нормативам.

Распаковка и хранение

Распаковка оборудования и/или его составных частей должна осуществляться в условиях закрытого помещения при температуре не ниже +5°C.

Долговременное хранение оборудования и/или его составных частей должно производиться при температуре от 0 до +45°C и относительной влажности < 95% (без конденсации).

Если оборудование транспортировалось и/или хранилось при температуре ниже +5°C, то в течение нескольких часов перед началом эксплуатации необходимо выдержать его при температуре не ниже +10°C для полного удаления конденсата.

Комплектация

Руководство по эксплуатации	1 шт.
Маслосборный резервуар с манометром	1 шт.
Прямоугольная подкатная подъемная ванна	1 шт.
Сетчатый фильтр	1 шт.
Комплект шлангов	4 шт.
Набор маслосборных щупов (6 шт.)	1 шт.
Насос Вентури	1 шт.

Описание установки

1. Сжатый воздух используется в качестве источника питания всех функций, обеспечивая безопасную работу, заботу об окружающей среде и низкий уровень потребления.
2. Генератор вакуума (насос Вентури) обеспечивает высокую скорость вакуумирования и создает большое отрицательное давление.
3. В комплект поставки входят маслосборные щупы различного диаметра, чтобы работать с различными автомобилями.
4. Оборудование предназначено для откачки и временного хранения всего механического смазочного масла. Строго запрещена откачка тормозной жидкости, бензина, дизельного топлива, очищающей жидкости и какого-либо другого растворителя, который содержит метанол, кетоны, воспламеняющиеся и прочие агрессивные жидкости.

Установка для слива и откачки масла с подкатной ванной UZM 8032

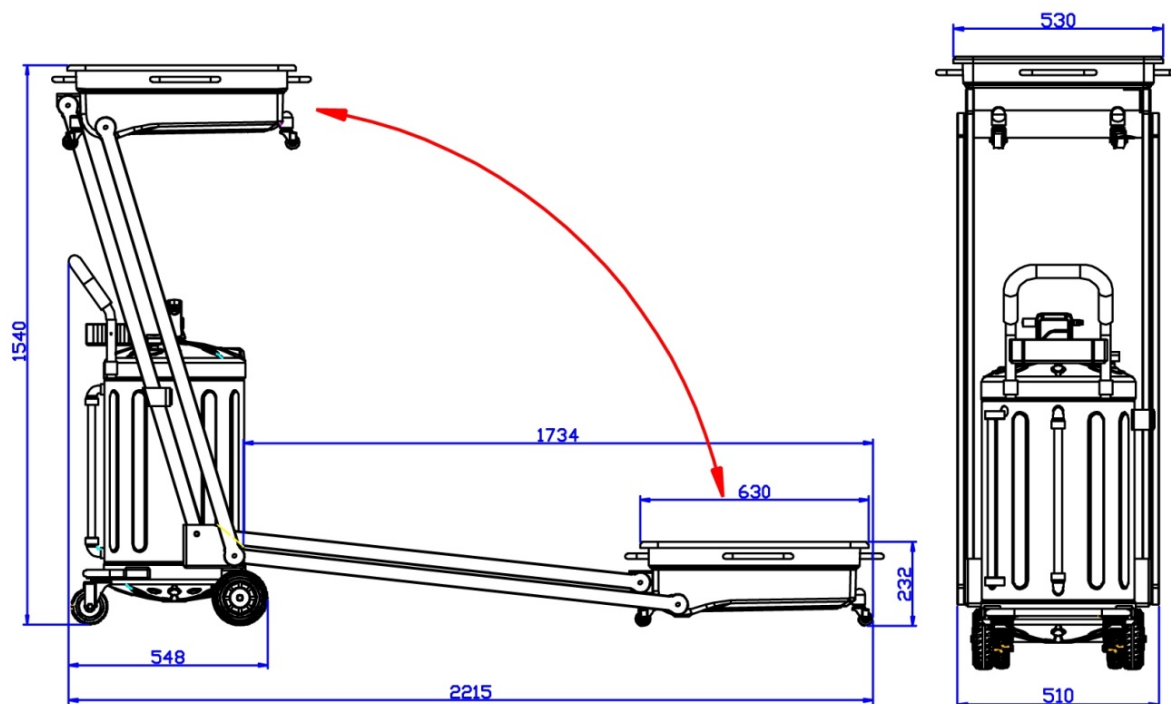


Технические данные

Таблица основных технических характеристик

Рабочее давление воздуха, бар	6 – 8
Давление откачки масла, бар	0.7...1.0
Расход воздуха, л/мин	прим. 200
Вакуум, бар	0...-1
Емкость маслосборного резервуара, л	80
Емкость ванны, л	50
Температура масла, °С	40 – 60
Щупы:	
- медный	Ø5 мм, L=700 мм, скорость откачки: 1.9 л/мин
- медный	Ø6 мм, L=700 мм, скорость откачки: 3.7 л/мин
- ПВХ	Ø5 мм, L=700 мм, скорость откачки: 1.0 л/мин
- ПВХ	Ø6 мм, L=700 мм, скорость откачки: 2.0 л/мин
- ПВХ	Ø8 мм, L=700 мм, скорость откачки: 6.5 л/мин
- ПВХ	Ø7 мм, L=1000 мм, скорость откачки: 3.7 л/мин

Общие размеры установки



Установка для слива и откачки масла с подкатной ванной UZM 8032



Общие правила техники безопасности

ПРЕДОСТЕРЕЖЕНИЕ: При использовании оборудования всегда следует соблюдать основные предосторожности для уменьшения риска получения травм и повреждения оборудования.

Внимание: Данное оборудование спроектировано для использования квалифицированным персоналом. Начинать работу с оборудованием можно только после прочтения данного руководства по эксплуатации и осознания техники безопасности и эксплуатации. Мы не несем ответственность за повреждение оборудования, травмы персонала, полученные вследствие нарушения правил, приведенных в руководстве по эксплуатации.

1. Данный продукт был полностью проверен перед выпуском с завода, не допускается самостоятельное изменение, замена или демонтаж оборудования. Гарантия не распространяется на повреждения, полученные в результате неавторизованного изменения или модификации.
2. Не подпускайте детей к оборудованию. Запрещается пускать детей в зону работы оборудования. Не разрешайте им касаться оборудования, инструментов или удлинителей.
3. Не устанавливайте или используйте оборудование при высокой температуре, в зоне высокого напряжения, держите вдали от воспламеняющихся предметов.



4. Не регулируйте произвольно предохранительное кольцо подъемной стойки, если винты предохранительного кольца ослаблены, затяните их.
5. При обнаружении утечки воздуха во время работы немедленно отключите его подачу, проведите тщательную проверку и устраните проблему.
6. Для обеспечения надлежащей работы оборудования не превышайте или не снижайте рекомендуемое рабочее давление воздуха.
7. Всегда отключайте клапан откачки масла от цилиндра перед откачкой масла, в противном случае это может привести к взрыву цилиндра и получению травм.
8. Перед использованием оборудования убедитесь в том, что двигатель автомобиля выключен.
9. Рекомендуемая температура масла составляет 40–60°C. Превышение указанной температуры может привести к взрыву цилиндра и повреждению оборудования,

Установка для слива и откачки масла с подкатной ванной UZM 8032



необходимо соблюдать меры предосторожности, чтобы не получить ожоги.

10. Всегда защищайте кожу и глаза от контакта с маслом и растворителями.



11. Отработанное масло подлежит надлежащей утилизации или переработке. Пожалуйста, обратитесь в местную службу по утилизации жидких/твердых отходов для получения информации по утилизации.

12. Не используйте данное оборудование не по назначению.

13. После использования проведите очистку и полностью удалите внутреннее давление.

14. Всегда обращайтесь к Вашему продавцу или производителю для проведения технического обслуживания, не допускается самостоятельное обслуживание.

ВАЖНО: Не используйте данное оборудование для откачки какого-либо масла, не являющегося смазочным маслом двигателя, например: дизельное топливо, бензин, очищающая жидкость, тормозная жидкость или другой растворитель, который содержит метанол, кетон и воспламеняющиеся агрессивные жидкости и т.д. Производитель не несет ответственность за последствия, возникшие ввиду нарушения инструкций, приведенных в настоящем руководстве по эксплуатации!

Инструкции по сборке

1. Откройте упаковку, убедитесь в отсутствии повреждений оборудования и наличии всех деталей. Свяжитесь с Вашим дистрибьютором либо производителем в случае отсутствия какой-либо детали.
2. Убедитесь в соответствии места сборки требуемым параметрам и подготовьте необходимые инструменты и вспомогательные материалы, такие как бумажные прокладки в виде шайбы и т.д.
3. Сверьте перечень дополнительных принадлежностей установленных деталей с руководством по эксплуатации. Распределите каждую дополнительную принадлежность в соответствующие положения.
4. Поймите отношение каждой детали и технические требования к установке.
5. Переверните подкатную ванну на рабочей поверхности, выберите подходящий инструмент и подсоедините 4 универсальных колесика к подкатной ванне.
6. Поставьте подкатную ванну на пол, покатайте подкатную ванну вперед и назад, проверьте правильность установки 4 универсальных колес.
7. Подсоедините промаркированную вспомогательную трубку к маслосборному резервуару сверху вниз, обратите внимание на отметку на вспомогательной трубке с

Установка для слива и откачки масла с подкатной ванной UZM 8032



отверстием. Показано следующим образом:

8. Чтобы избежать царапания уплотнительных колец во время монтажа, уплотненное место должно быть смазано, царапины на них должны быть удалены.
9. После подключения всех контактов проверьте их гибкости, затем плотно затяните все соединительные гайки.

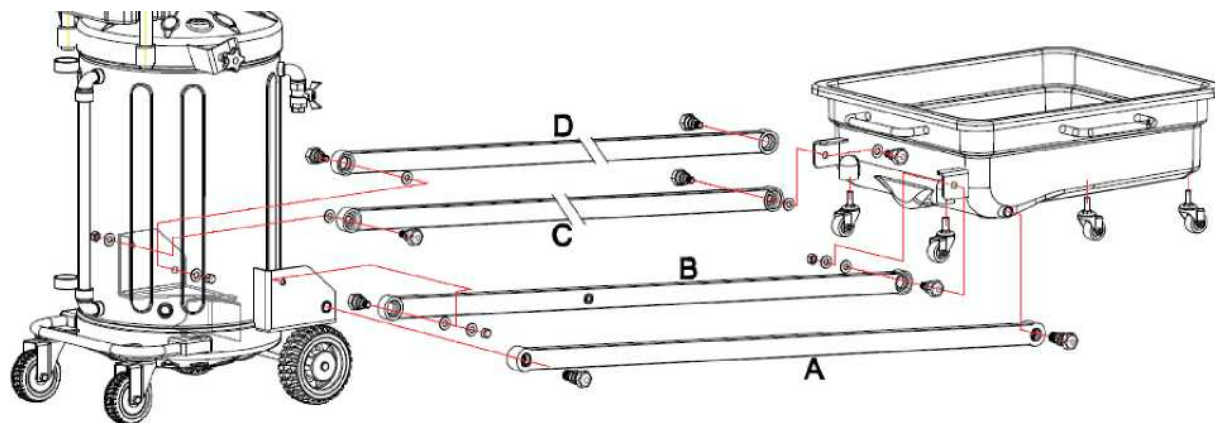


Рис. 2

Эксплуатация

Вакуумирование

1. Давление на входе должно составлять 6 – 8 бар.
2. Убедитесь в том, что все клапаны закрыты.
3. Подсоедините источник сжатого воздуха к входному воздушному отверстию (в передней части среднего прямоугольного блока).
4. Откройте шаровой клапан в передней части прямоугольного блока.
5. Когда стрелка достигнет границы между КРАСНЫМ и ЗЕЛЕНЫМ сегментом вакуумметра, вакуумирование завершено.
6. Закройте клапан подачи воздуха (Для поддержания наилучшей скорости откачки для непрерывной откачки масла источник воздуха может быть открыт и подключен).

ПРИМЕЧАНИЕ: Если оборудование работает без источника сжатого воздуха, вначале выполните вакуумирование маслосборного резервуара.

Откачка масла через шуп

1. Убедитесь в наличии отрицательного давления во внутреннем маслосборном резервуаре.
2. Снимите колпачок масленки с двигателя автомобиля.
3. Выберите подходящий маслосборный шуп в соответствии с моделью Вашего автомобиля и плотно подсоедините его к сливному шлангу.
4. Вставьте маслосборный шуп в отверстие для отбора масла, находящееся в двигателе.
5. Медленно открывайте «мини клапан на сливном шланге» для начала откачивания масла.

Установка для слива и откачки масла с подкатной ванной UZM 8032

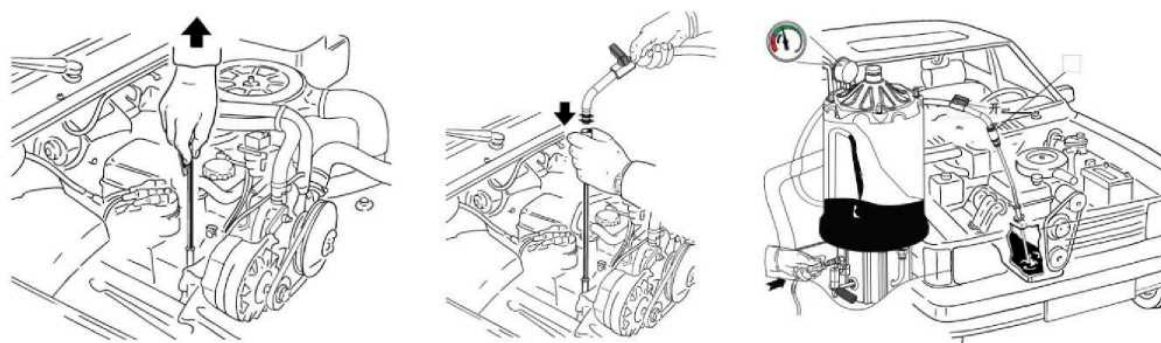


Рис. 3

ПРИМЕЧАНИЕ:

- а. Установите оборудование на плоской поверхности, чтобы не допустить скольжения во время работы.
- б. Во избежание ожогов держитесь за манжету черного цвета на сливном шланге.
- в. Температура масла не должна превышать 60°C. Это может привести к серьезным повреждениям компонентов, или в худшем случае, к поломке оборудования.
- г. Если оборудование работает без источника сжатого воздуха, вначале выполните вакуумирование маслосборного резервуара.

Сбор масла через подкатную ванну

1. Установите оборудование вблизи автомобиля, затем заблокируйте шасси
2. Ослабьте вращающуюся ручку (номер запасной части 2107, здесь и далее по детализовке), затем возьмите ручку подкатной ванны обеими руками, медленно снимите ванну с опорной полки и установите на плоскую поверхность пола.
3. Переместите оборудование под двигатель автомобиля, поместите подкатную ванну непосредственно под сливное отверстие двигателя автомобиля, отвинтите заглушку на двигателе.
4. Через 10 секунд откройте шаровой клапан подкатной ванны, отработанное масло начнет перетекать в маслосборный резервуар через вспомогательную трубу.
5. После окончания сбора отработанного масла в подкатной ванне закройте шаровой клапан и аккуратно верните подкатную ванну в исходное положение.

Опорожнение маслосборного резервуара

1. Остановите откачку/сбор масла, когда уровень отработанного масла в маслосборном резервуаре достигнет нижней предупреждающей линии «СТОП». Закройте все шаровые краны и опорожните резервуар (как показано на рис.4).
2. Вставьте сливной патрубок (1802) во внешний маслосборный резервуар.
3. Подключите источник сжатого воздуха к входному воздушному отверстию (0801).
4. Затем медленно откройте шаровой кран на входном воздушном патрубке (0802), чтобы

Установка для слива и откачки масла с подкатной ванной UZM 8032



увеличить давление в резервуаре. Закройте кран на входном патрубке после достижения желаемого давления, необходимого для опорожнения резервуара. Предохранительный клапан автоматически выпустит избыточное давление, если давление в резервуаре достигнет 1 бар. После этого немедленно отключите источник сжатого воздуха и быстро сбросьте давление в резервуаре ниже 0.8 бар, в противном случае возможно причинение серьезного ущерба.

5. Откройте кран (0402) для откачки масла.
6. После откачки всего масла отключите источник воздуха, сбросьте давление в резервуаре и закройте все клапаны для завершения.
7. Опорожните маслосборный резервуар до достижения нижней предупреждающей линии «СТОП».

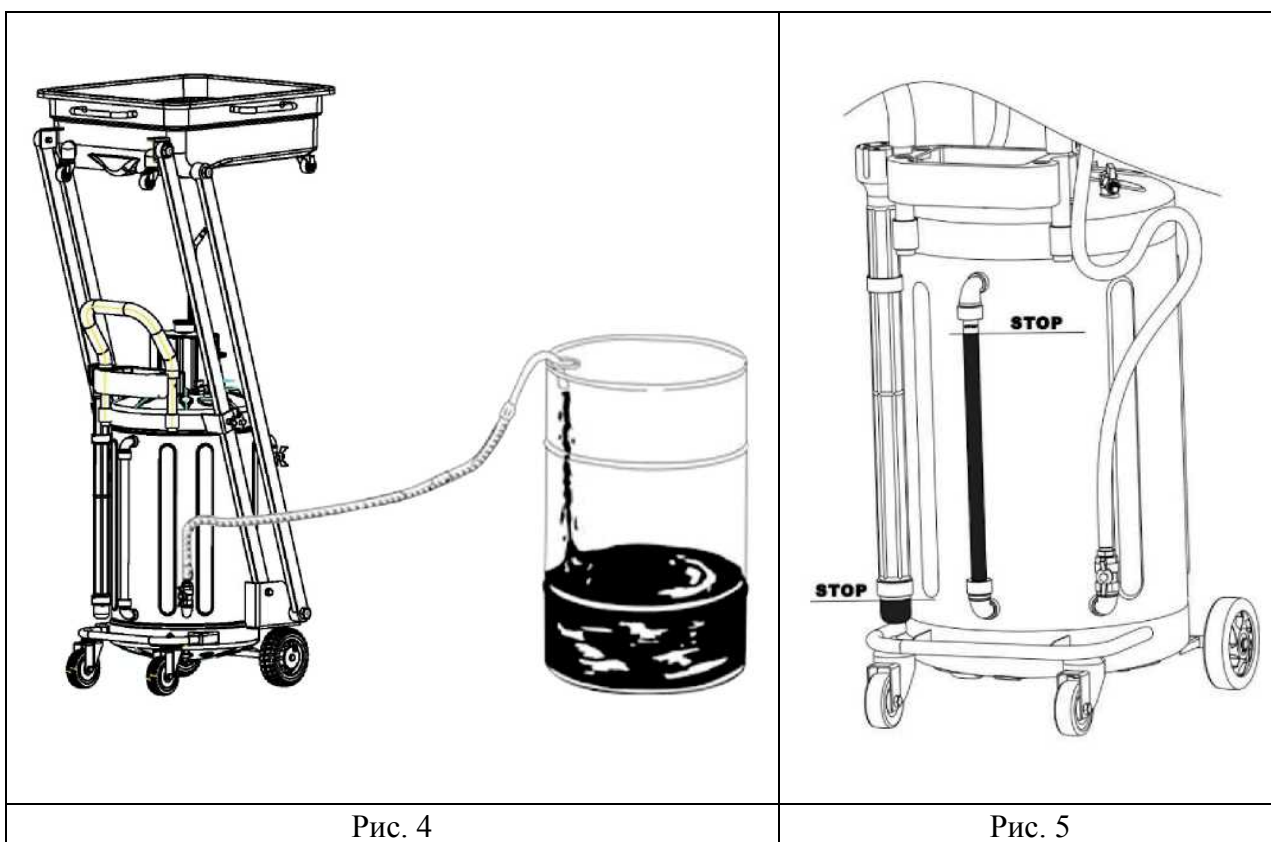


Рис. 4

Рис. 5

Осмотр, техническое обслуживание и очистка

1. Перед каждым использованием внимательно проверьте оборудование и убедитесь в затяжке всех винтов, отсутствии утечек, а также убедитесь в том, что оборудование работает в безопасной среде.
2. Регулярно проверяйте все шланги, клапаны, винты и гайки, болты и т.д.
3. Проверьте все уплотнительные кольца соединительных деталей на предмет износа и разрыва.
4. Храните установку в сухом и чистом месте.

Установка для слива и откачки масла с подкатной ванной UZM 8032



5. Все процедуры по техническому обслуживанию и ремонту должны выполняться квалифицированным техническим специалистом.

Условия гарантии

1. На случай наличия производственных дефектов у оборудования предоставляется гарантия сроком на 1 год от даты установки или 13 месяцев от даты отгрузки с завода-изготовителя, в зависимости от того, какой срок истечет раньше.
2. В случае использования оборудования не по назначению гарантия аннулируется.
3. Оборудование должно устанавливаться внутри помещения и должно быть защищено от попадания прямых солнечных лучей, атмосферных осадков и влаги.
В случае если оборудование подвергается воздействию прямых солнечных лучей, атмосферных осадков и влаги, гарантия аннулируется.
4. В случае если транспортировка, подъем, распаковывание, установка, сборка, запуск, испытания, ремонт и техническое обслуживание оборудования осуществляются неквалифицированным персоналом, производитель не несет ответственности за случаи нанесения вреда здоровью и материального ущерба.
5. ЗАПРЕЩАЕТСЯ снимать или модифицировать компоненты оборудования, так как это может негативно отразиться на применении оборудования по назначению. При необходимости внесения каких-либо конструктивных изменений /проведения ремонта проконсультируйтесь с производителем.
6. Назначенный срок службы – 3 года.