

ДРЕЛЬ ПНЕВМАТИЧЕСКАЯ

2.56



СОРОКИН
ИНСТРУМЕНТ С ИМЕНЕМ



Произведено для
СОРОКИН[®]
Россия

ТЕХНИЧЕСКИЙ ПАСПОРТ
ИНСТРУКЦИЯ ПО ЭКСПЛУАТАЦИИ

СОДЕРЖАНИЕ

Назначение изделия	2
Комплект поставки	3
Устройство изделия	4
Основные технические характеристики	6
Подготовка к работе	7
Порядок работы	10
Рекомендации по уходу и обслуживанию	14
Требования безопасности	17
Гарантийные обязательства	18
Отметка о продаже	19
Отметки о ремонте	20

НАЗНАЧЕНИЕ ИЗДЕЛИЯ

Дрель пневматическая предназначена для сверления отверстий в различных материалах. Дрель имеет быстрозажимной патрон, дополнительную рукоять и реверсивный ход.

СОРОКИН®
ИНСТРУМЕНТ С ИМЕНЕМ

ВАЖНО. Постоянное улучшение продукции торговой марки «СОРОКИН®» является долгосрочной политикой, поэтому изготовитель оставляет за собой право на усовершенствование конструкции изделий без предварительного уведомления и отражения в «Инструкции по эксплуатации».

КОМПЛЕКТ ПОСТАВКИ

1. Дрель пневматическая	1 шт.
2. Рукоять	1 шт.
3. Держатель рукояти	1 шт.
4. Технический паспорт и инструкция по эксплуатации	1 шт.
5. Упаковка изделия	1 кор.

СОРОКИН®
ИНСТРУМЕНТ С ИМЕНЕМ

ВНИМАНИЕ! Распаковав изделие, убедитесь в наличии всех деталей, согласно комплекту поставки. При отсутствии или поломке какой-либо детали немедленно свяжитесь с продавцом.

УСТРОЙСТВО ИЗДЕЛИЯ

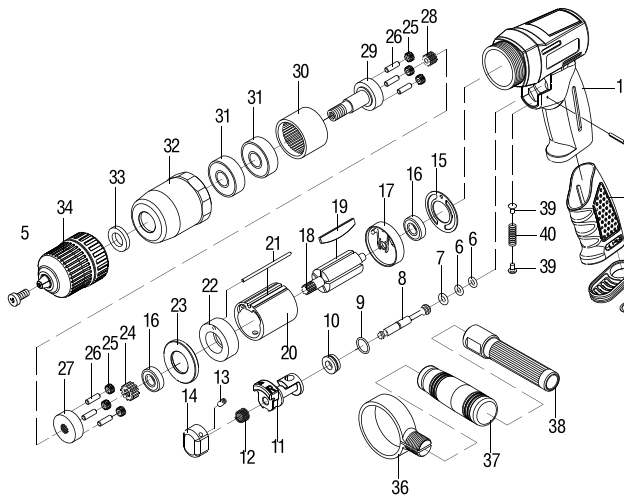


Рисунок 1 – Детализовка

УСТРОЙСТВО ИЗДЕЛИЯ

№№	Наименование	Кол-во
1	Корпус	1
2	Болт	1
3	Крышка глушителя	1
4	Уплотнение	1
5	Воздушный клапан	1
6	Кольцо уплотнительное	2
7	Кольцо уплотнительное	1
8	Шток клапана	1
9	Кольцо уплотнительное	1
10	Винт	1
11	Рычаг переключения реверса	1
12	Пружина	1
13	Винт установочный	1
14	Спусковой крючок	1
15	Уплотнение цилиндра	1
16	Подшипник	1
17	Крышка цилиндра задняя	1
18	Ротор	1
19	Лопасть ротора	5
20	Цилиндр	1
21	Болт	1

№№	Наименование	Кол-во
22	Крышка цилиндра передняя	1
23	Втулка	1
24	Шестерня солнечная	1
25	Шестерня спутник	6
26	Ось	6
27	Опора спутников	1
28	Шестерня главная	1
29	Шпиндель	1
30	Венец зубчатый	1
31	Подшипник	2
32	Гайка самоконтрящаяся	1
33	Шайба	1
34	Патрон быстрозажимной	1
35	Винт установочный	1
36	Держатель рукоятки	1
37	Оболочка мягкая	1
38	Рукоятка	1
39	Гайка курка	2
40	Пружина курка	1
41	Накладка рукоятки	1

ОСНОВНЫЕ ТЕХНИЧЕСКИЕ ХАРАКТЕРИСТИКИ

Номер по каталогу	2.56
Размер шпинделя, дюйм	1/2
Потребление воздуха, л/мин	115
Давление воздуха, атм	6,5
Диаметр воздушного штуцера, дюйм	1/4
Скорость холостого хода, об/мин	700
Диаметр сверла, мм	0,8 – 13
Вес нетто, кг	1,7
Вес брутто, кг	1,8

СОРОКИН®
ИНСТРУМЕНТ С ИМЕНЕМ

ПОДГОТОВКА К РАБОТЕ

1. Убедитесь в том, что производительность компрессора соответствует характеристикам используемой пневматической дрели.
2. Установите переключатель в положении «ВЫКЛ», когда производите подключение воздушной линии к пневмоинструменту.
3. При работе с инструментом обеспечьте номинальное давление воздуха 6,5 бар. Высокое рабочее давление и неочищенный воздух могут значительно сократить срок службы изделия вследствие быстрого износа движущихся частей и привести к возникновению опасных ситуаций.
4. Производите очистку воздушного фильтра каждую неделю. Рекомендованная схема подключения приведена на рис. 2.
5. Если общая длина пневматической линии превышает 8 метров, то давление на выходе из компрессора следует пропорционально увеличить, чтобы скомпенсировать потери воздуха в соединениях. Минимальный внутренний диаметр воздушной трубки 1/4 дюйма, но рекомендуется использовать трубку 3/8 дюйма, что позволяет использовать пневмоинструмент с максимальной эффективностью.
6. Не рекомендуется подключать дрель пневматическую к воздушной линии при помощи быстроразъёмных соединений (фитингов), потому что в процессе эксплуатации вибрация может нарушить целостность соединения.
7. Храните пневматические шланги подальше от источников тепла, масла и острых предметов. Перед использованием проверьте пневматические шланги на износ и повреждения. Убедитесь в том, что все соединения надёжно зафиксированы.

СОРОКИН®
ИНСТРУМЕНТ С ИМЕНЕМ

ПОДГОТОВКА К РАБОТЕ

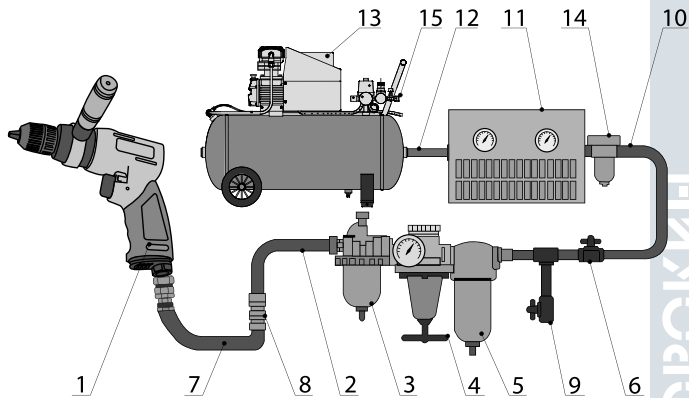


Рисунок 2 – Схема подключения пневматики

ПОДГОТОВКА К РАБОТЕ

1. Дрель пневматическая
2. Воздушный шланг $\varnothing 3/8''$ (10 мм)
3. Лубрикатор
4. Регулятор давления
5. Фильтр
6. Запорный клапан
7. Воздушный шланг со штуцером
8. Соединитель
9. Спускной клапан
10. Воздушный шланг не менее $\varnothing 1/2''$ (13 мм)
11. Осушитель воздуха
12. Воздушный шланг не менее $\varnothing 1''$ (25 мм)
13. Компрессор
14. Автоматический спускной клапан
15. Спускной клапан ресивера

ПОРЯДОК РАБОТЫ

Перед началом эксплуатации изделия, убедитесь, что все элементы дрели присутствуют согласно комплекту поставки и спецификации. Если какая-либо деталь дрели отсутствует или повреждена, не пытайтесь работать инструментом, а незамедлительно свяжитесь с поставщиком.

Эксплуатация инструмента

1. Если лубрикатор не используется в пневмосистеме, то смажьте инструмент до начала эксплуатации. См. раздел "РЕКОМЕНДАЦИИ ПО УХОДУ И ОБСЛУЖИВАНИЮ".
2. Установите рукоять на дрель, для этого установите держатель на дрель, затем в паз держателя вставьте рукоять и затяните, как показано на рис. 3.



Рисунок 3 – Установка рукояти

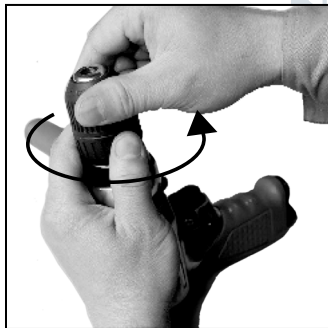


Рисунок 4 – Открытие патрона

ПОРЯДОК РАБОТЫ

3. Откройте быстрозажимной патрон, для этого, удерживая его заднюю часть, открутите переднюю часть патрона против часовой стрелки (см. рис. 4).
4. Вставьте сверло в патрон и затяните патрон по часовой стрелке вручную. Прежде чем начать сверление убедитесь, что сверло надежно зафиксировано в патроне и затянуто достаточно сильно (см. рис. 5 и 6).

ВНИМАНИЕ! Используйте только сверла, которые рассчитаны на работу при оборотах шпинделя до 700 об/мин.



Рисунок 5 – Установка сверла



Рисунок 6 – Закрытие патрона

5. Подключите пневмолинию к инструменту. Установите давление в пневматике 6,5 атм (см. рис. 7).
6. Нажмите рычаг переключения реверса (поз. 11, рис. 1) вниз. Нажмите на спусковой крючок, чтобы ещё раз проверить корректность установки сверла и правильность работы всего инструмента. Начните сверление.

Чтобы извлечь застрявшее сверло из заготовки или просто облегчить его вытаскивание, включите обратное направление вращения, нажмите на курок и с небольшим усилием потяните дрель на себя, сверло будет извлечено (см. рис. 8).



Рисунок 7 – Подключение пневматики



Рисунок 8 – Переключение направления вращения

Правила безопасности при работе

1. При сверлении необходимо использовать защиту для глаз.
2. Используйте респиратор или другую защиту от пыли, так как при сверлении многих материалов возникает пыль, которая может попасть в дыхательные пути. Также при необходимости используйте защиту для ушей и перчатки.
3. Занимайте устойчивое положение при работе с инструментом. Позаботьтесь о безопасности при работе на лестнице или на высоте. Сверление пневмодрелью рекомендуется производить, удерживая её двумя руками.
4. Одежда должна плотно прилегать к телу, чтобы не попасть в работающий инструмент. Снимите часы и украшения перед работой.
5. Убедитесь, что рабочая зона содержится в чистоте, и в ней нет посторонних людей. Необходимо проводить вентиляцию рабочего места.
6. Не забывайте отключать пневмолинию от инструмента перед заменой сверла или обслуживанием дрели.
7. Отсоединяйте инструмент от воздушного шланга, если он не используется.
8. Не перемещайте инструмент за пневматический шланг.

РЕКОМЕНДАЦИИ ПО УХОДУ И ОБСЛУЖИВАНИЮ

1. Производите смазку изделия ежедневно или перед каждым использованием, если не используете лубрикатор в блоке подготовки воздуха.

ЗАМЕЧАНИЕ: для смазки необходимо применять специальное масло для пневмосистем (напр. № 10). Не применяйте моторные или гидравлические масла!

2. При продолжительной работе рекомендуется добавлять масло в систему каждые 2 часа, если в пневмолинии не используется лубрикатор. Смазка пневмосистемы напрямую производится в следующем порядке:

- Отсоедините пневмолинию от разъёма дрели, предварительно стравив давление (рис. 9).
- При помощи маслёнки добавьте несколько капель масла для пневмосистем в инструмент непосредственно через входное отверстие изделия (рис. 10).
- Подключите дрель к пневмолинии снова. Запустите дрель на холостом ходу на несколько секунд, чтобы масло могло распространиться по пневмосистеме.

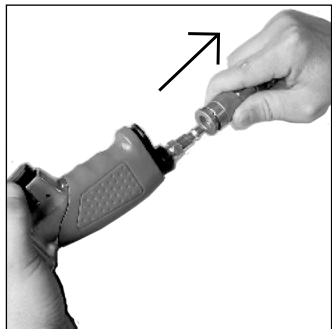


Рисунок 9 – Отключение пневматики

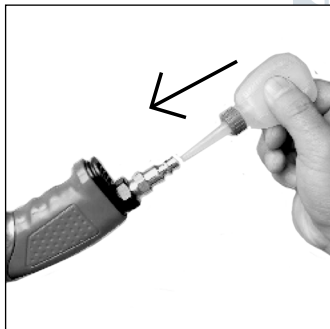


Рисунок 10 – Смазка инструмента

РЕКОМЕНДАЦИИ ПО УХОДУ И ОБСЛУЖИВАНИЮ

Возможные неисправности и способы их устранения

Неисправность	Вероятная причина	Способ устранения
Шпindel вращается медленно или не вращается совсем	Грязь или песок попали в инструмент	Промойте инструмент компрессорным маслом или растворителем
	В инструменте отсутствует масло	Произведите смазку инструмента маслом для пневмосистем № 10
Низкое давление воздуха	Утечка воздуха на магистрали	Установите регулятор скорости на максимум
		Установите давление воздуха на выходе из компрессора равное 6,5 бар
Утечка воздуха на магистрали	Если поврежден участок пневмошланга – замените его. Если воздух травит в местах соединений – используйте там фумленту	
Перепады давления воздуха или недостаточное его кол-во	Сильный износ лопастей ротора	Убедитесь в том, что используется пневмошланг соответствующего внутреннего диаметра. Чем длиннее магистраль, тем больше должен быть диаметр шланга
		Не используйте пневмошланги различного диаметра, соединенные между собой фитингами – это может вызвать дополнительное падение давления на магистрали и снизить мощность дрели
Сильный износ лопастей ротора	Замените лопасти ротора	
Влага попала в механизмы или пневмосистему инструмента	Наличие влаги в ресивере: произведите его осушение (см. руководство к компрессору). Произведите смазку инструмента и дайте ему поработать до тех пор, пока влага полностью не выйдет. Затем снова добавьте масла в дрель и дайте ей поработать 2–3 сек.	

окончание табл. на стр. 16

РЕКОМЕНДАЦИИ ПО УХОДУ И ОБСЛУЖИВАНИЮ

окончание табл.

Неисправность	Вероятная причина	Способ устранения
Сильные вибрации и нагрев корпуса	Смазка пневмоинструмента выполнена неправильно	Руководствуясь разделами «Рекомендации по уходу и обслуживанию» и «Порядок работы», произведите смазку корректно
Заметный нагрев корпуса, слышны посторонние звуки	Утечка воздуха на входном штуцере инструмента или в ином элементе пневмосистемы	Проверьте утечку воздуха и устраните её согласно инструкции
	Подшипники вышли из строя или уплотнительные кольца изношены или сместились	Поставьте новые подшипники, замените уплотнительные кольца или поставьте их в правильное положение
	Недостаточная смазка пневмосистемы	Смажьте инструмент, чтобы он достиг нужной скорости и вращающего момента

ТРЕБОВАНИЯ БЕЗОПАСНОСТИ

1. Не используйте инструмент в потенциально взрывоопасной среде.
2. При сверлении займите устойчивое положение и крепко удерживайте инструмент двумя руками.
3. Всегда надевайте перчатки, чтобы снизить риск ранения частицами, которые образуются при сверлении.
4. Следите, чтобы одежду, длинные волосы и т.д. не затянуло во вращающиеся части инструмента во время работы.
5. Во время работы возможно превышение допустимого уровня шума более 85 дБ, используйте защиту органов слуха.
6. Не пытайтесь переключать направление вращения шпинделя до полной остановки вращения.
7. Перед регулировкой или заменой сверла всегда отсоединяйте шланг подачи воздуха от пневмодрели.
8. При подключении воздушного шланга к пневмоинструменту убедитесь в том, что он находится в выключенном состоянии.
9. Отключайте воздушную линию от пневмоинструмента, если он не используется.
10. Не переносите пневмоинструмент за воздушный шланг.
11. Будьте внимательны при работе с пневмоинструментом – не оставляйте спутанные шланги на рабочей площадке – это может привести к несчастному случаю.
12. Запрещается вносить изменения в конструкцию устройства и использовать неоригинальные запасные части при ремонте.

ГАРАНТИЙНЫЕ ОБЯЗАТЕЛЬСТВА

Продавец берёт на себя следующие гарантийные обязательства:

1. На данный инструмент распространяется гарантийный срок 12 месяцев со дня продажи через сеть фирменных магазинов.

2. В целях определения причин отказа и/или характера повреждений изделия производится техническая экспертиза в сроки, установленные законодательством. По результатам экспертизы принимается решение о возможности восстановления инструмента или необходимости его замены.

Все вышеперечисленные обязательства применяются только к изделиям, предоставленным в представительство Компании в чистом виде и сопровождаемые документом со штампом, подтверждающим дату покупки.

Гарантия распространяется на все поломки, которые делают невозможным дальнейшее использование инструмента и вызваны дефектами изготовителя, материала или конструкции.

Гарантия не распространяется на повреждения, возникшие в результате естественного износа, несоблюдения рекомендаций по техническому обслуживанию или правил безопасности, неправильного использования или грубого обращения, а также изделия, имеющие следы несанкционированного вмешательства в свою конструкцию лиц, не имеющих специального разрешения на проведение ремонтных работ.

Координаты гарантийной службы:

+7(495) 363-91-00, 8(800)333-40-40, tool@sorokin.ru

ОТМЕТКА О ПРОДАЖЕ

**С требованиями безопасности, рекомендациями по уходу
и условиями гарантии ознакомлен и согласен.**

Претензий к внешнему виду и комплектности поставки не имею.

Подпись покупателя: _____

Подпись продавца: _____

Номер изделия: _____

Дата продажи: « ____ » _____ 20 ____ г.

Дата поступления изделия: « _____ » _____ 20 _____ г.

Ремонт является: гарантийный послегарантийный
(ненужное зачеркнуть)

Был произведен ремонт:

Изделие из ремонта получил: _____ (подпись) _____ (расшифровка подписи)

Дата получения изделия: « _____ » _____ 20 _____ г.

Дата поступления изделия: « _____ » _____ 20 _____ г.

Ремонт является: гарантийный послегарантийный
(ненужное зачеркнуть)

Был произведен ремонт:

Изделие из ремонта получил: _____ (подпись) _____ (расшифровка подписи)

Дата получения изделия: « _____ » _____ 20 _____ г.

СОРЮКМ
 ИНСТРУМЕНТ С ИМЕНЕМ